

FEDERATION CYNOLOGIQUE INTERNATIONALE (AISBL)
Place Albert 1^{er}, 13 - B - 6530 Thuin, tel: +32.71.59.12.38, fax: +32.71.59.22.29, email: info@fci.be

AGILITY AKADÁLYOKRA VONATKOZÓ IRÁNYELVEK



TARTALOMJEGYZÉK

1. Bevezetés.....	3
2. Biztonság	4
3. Eltérések tú réshatárai.....	4
4. Akadályok	5
4.1 Ugróakadályok	5
4.1.1 Ábrák és szabályok	5
4.1.2 Egyszeres ugró.....	5
4.1.3 Szerkezetre vonatkozó részletek.....	6
4.2. Fal / Viadukt	8
4.2.1 Ábra és szabályok.....	8
4.2.2. Szerkezetre vonatkozó részletek.....	8
4.3 Karika.....	8
4.3.1 Ábrák és szabályok	8
4.3.2 Szerkezetre vonatkozó részletek.....	10
4.4 Távolugró	11
4.4.1. Ábrák és szabályok.....	11
4.4.2 Szerkezetre vonatkozó részletek.....	12
4.5 Kontaktzónás akadályok.....	12
4.5.1 Ábrák és szabályok.....	12
4.5.2 Szerkezetre vonatkozó részletek.....	14
4.6 Zsákos kúszó	15
4.6.1 Ábrák és szabályok.....	15
4.6.2 Szerkezetre vonatkozó részletek.....	15
4.7 Kúszó	16
4.7.1 Ábrák és szabályok.....	16
4.7.2 Szerkezetre vonatkozó részletek.....	16
4.8 Szlalom.....	17
4.8.1 Ábrák és szabályok.....	17
4.8.2 Szerkezetre vonatkozó részletek.....	17

1. Bevezetés

A jelen „Akadályokra vonatkozó irányelvek” dokumentum célja, hogy segítse az Agility akadályokat használó FCI tagországokat abban, hogy egységesen értsék és értelmezzék a szabályokat.

Az Irányelvek nem hivatottak a meglévő szabályokat megváltoztatni, vagy azokkal ellentmondani, viszont segítenek tisztázni a szabályokban lévő megfogalmazásból és/vagy ábrákból eredő értelmezésbeli hiányosságokat. A jelen Irányelvek alkalmazása kötelező az FCI rendezvényeken, mint a Világbajnokság, European Open, Junior Agility European Open és CACIAg versenyek.

A jelen Irányelvek angol nyelvű szövegének legfrissebb változata szolgál mindig referenciaként. A különböző nyelvekre történő fordítás miatt eltérő értelmezések lehetnek.

Az Irányelveket úgy állítottuk össze, hogy mindig legyen lehetőség új javaslatokat hozzáfűzni. 2,5 éves időközönként felülvizsgáljuk ezeket: egyszer az FC Agility Szabályok 5 éves felülvizsgálatakor, és egyszer a közbenső felülvizsgálatakor. A javaslatokat az FCI Agility Bizottság által jóváhagyott ütemterv szerint lehet beküldeni. Mindig az Irányelvek legutóbbi változatát kell alkalmazni.

Frissítési ütemezés

	2017	2018	2019	2020	2021	2022	2023
Szabályok érvényessége		2018.01.01.					2023.01.01.
Megvitatás / Döntéshozatal						Február	
Javaslatok					2021.07.01.		
Munkacsoport ülés					November	Április	
	2017	2018	2019	2020	2021	2022	2023
Bírálati irányelvek érvényessége		2018.01.01.		2020.07.01.			
Megvitatás / Döntéshozatal				Február		Szeptember / Október	
Javaslatok			2019.09.01.			2022.05.01.	
Munkacsoport ülés			November			AWC előtti nap	
	2017	2018	2019	2020	2021	2022	2023
Akadályokra vonatkozó irányelvek érvényessége		2018.01.01.		2020.07.01.			
Megvitatás / Döntéshozatal				Február		Szeptember / Október	
Javaslatok						2022.05.01.	
Munkacsoport ülés			November			AWC előtti nap	
	2017	2018	2019	2020	2021	2022	2023
Nemzetközi bírói workshop	November			Július / Augusztus			

Az Irányelvek mindegyikének főcélja, hogy az agility akadályok biztonságosabbak legyenek a kutyák és a felvezetők számára. Az Irányelvek nem írnak elő meghatározott megoldásokat, vagy nem szabályoznak minden egyes kivitelezési részletet, anyagot, felületet, stb. Van elegendő lehetőség az innovatív és kreatív megoldások megvalósítására.

Az FCI tagországok számára javasolt, hogy alkalmazzák az Akadályokra vonatkozó irányelveket és azokat a nemzeti agility versenyeken megvalósítsák.



2. Biztonság

A kutya jólétének és biztonságának felelőssége a tulajdonosra/felvezetőre hárul. A balesetek és sérülések kockázatát csak csökkenteni lehet, de soha nem lehet teljesen kizárni.

Az akadályoknak nem csak a kutyákra és a felvezetőkre vonatkozóan kell biztonságosnak lenniük, de mindenki más számára is, akik azokkal dolgoznak vagy kezelik azokat (összeállítás, pályaépítés, szállítás, tárolás során, stb.).

Az agility akadályoknak használhatónak kell lenniük különböző kültéri körülmények (hőmérséklet, szél, eső, sár, hó, jég, stb.) között is, amelyekre azokat tervezték.

Az akadályok semmilyen része nem lehet veszélyes a kutya számára, akkor sem, ha alá-, keresztül- vagy átmegy rajtuk. Ha üreges fém profilokat használnak, minden lyukat le kell zárni (fedni). Továbbá nem lehetnek kiálló részek, amelyekbe a kutyák felakadhatnak, vagy amelyek megszúrhatják a kutyákat.

3. Eltérések tűréshatárai

Az eltérések tűréshatárait az alábbi méretekhez határoztuk meg, amelyek kritikus fontosságúak a kutya teljesítményére nézve:

- Ugróakadályok magassága
- Rudak átmérője
- Kontaktzónás akadályok: kontaktzóna területe, a palló és a hinta szélessége, a hinta magassága és a forgáspontjának távolsága
- Szlalom tartókerete
- Szlalom rudak közötti távolság
- A karika átmérője/szélessége

Méretek	Kritikus méret		Nem kritikus méret	
	min. az alábbi érték alatt	max. az alábbi érték felett	min. az alábbi érték alatt	max. az alábbi érték felett
Minden mm-ben kifejezett érték	2 mm	2 mm	2 mm	2 mm
1 - 10 cm.	2 mm	5 mm	1 cm	1 cm
10 - 115 cm.	5 mm	5 mm	1 cm	1 cm
115 - 250 cm.	1 cm	1 cm	2 cm	2 cm
250 cm felett	3 cm	3 cm		

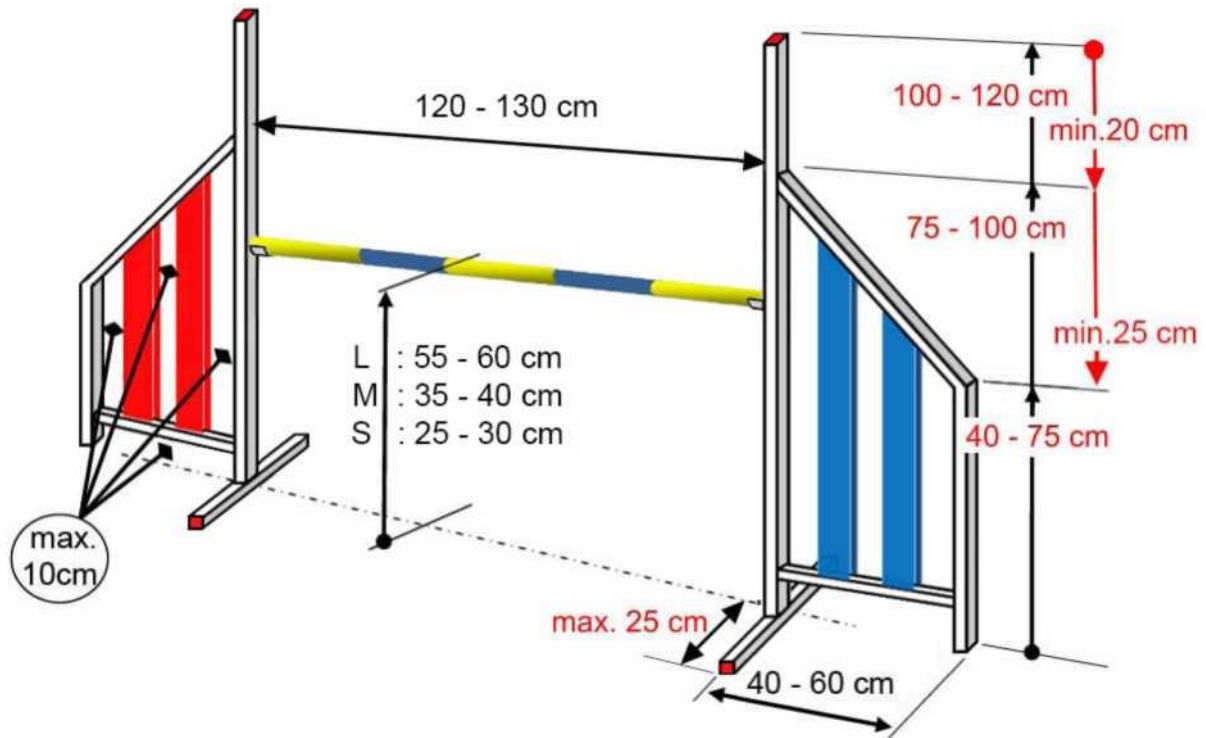


4. Akadályok

4.1 Ugróakadályok

4.1.1 Ábrák és szabályok

4.1.2 Egyszeres ugró



Magasság: L: 55 - 60 cm - M: 35 - 40 cm - S: 25 - 30 cm

Szélesség: legalább 120 cm - legfeljebb 130 cm

Az ugróakadályokon **egy** verőléc **található**, amelynek anyaga fa vagy biztonságos műanyag; fém nem engedélyezett. A verőléc átmérője 3 - 5 cm és legalább 3 eltérő színű részből kell, hogy álljon.

A szárny szélessége: legalább 40 cm - legfeljebb 60 cm.

Az oldalszárny belső függőleges magassága legalább 1 m kell, hogy legyen.

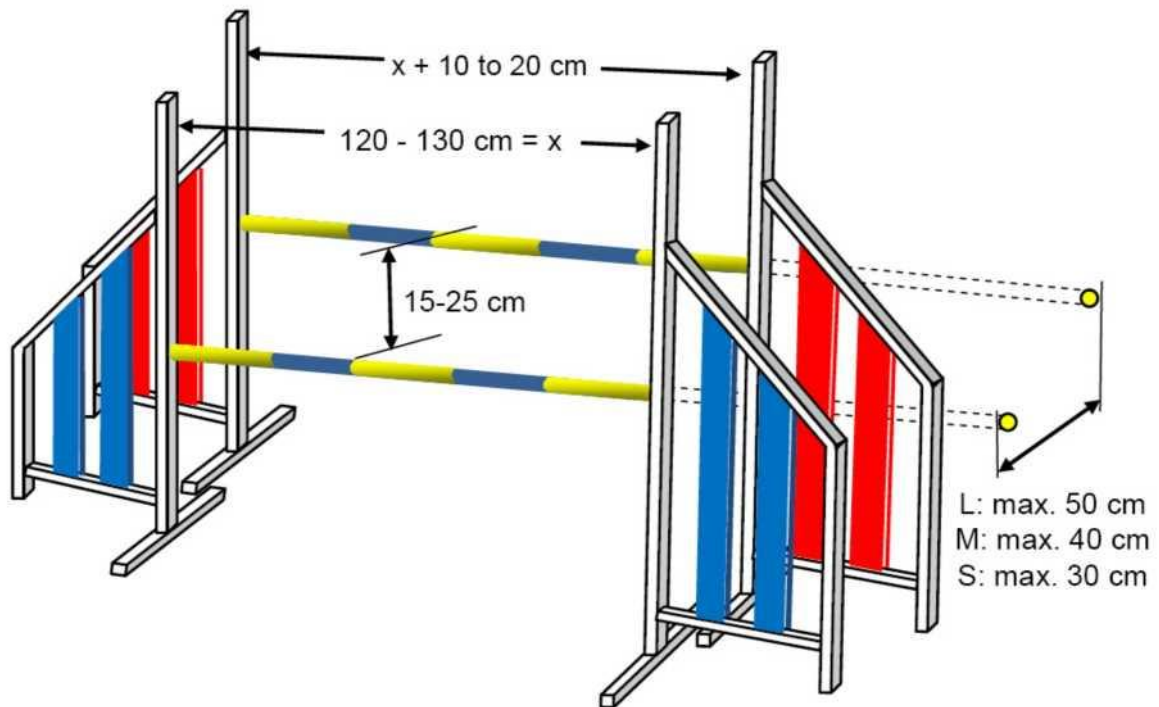
Az oldalszárny külső támasztási magassága legalább 75 cm legyen. Az ugróakadály szárnyait nem szabad összekötni vagy egymáshoz rögzíteni.

Téglalap alakú és háromszög alakú szárnyak, valamint tömör szárnyak nem használhatók.

A kutya ne tudjon átbújni az oldalszárny semelyik részén.

Semmilyen mozgatható vagy rögzített alkatrész (léctartó vagy kanál) sem nyúlhat ki az oldalszárny belső oszlopából.

4.1.1.2 Dupla ugróakadály



Két egyszeres ugróakadály (a fenti leírás szerint) egymás mellé helyezve dupla ugróakadályt alakíthat. A verőlécek növekvő magasságúak, a magasságkülönbség köztük 15 – 25 cm. **A hátsó ugróakadály verőléce az első ugróakadály verőlécéhez képest 10 – 20 cm-rel hosszabb kell, hogy legyen.**

Magasság: L: 55 - 60 cm - M: 35 - 40 cm - S: 25 - 30 cm

A teljes ugrási távolság nem haladhatja meg az alábbi értékeket: L: 50 cm - M: 40 cm - S: 30 cm

Semmilyen mozgatható vagy rögzített alkatrész (léctartó vagy kanál) sem nyúlhat ki az oldalszárny belső oszlopából.

4.1.3 Szerkezetre vonatkozó részletek

4.1.2.1 Akadályszárnyak

Az akadályszárnyakon és lábakon (támasztók) nem lehetnek éles szélek, beleértve azokat a részeket is, amelyek felboruláskor a veszélyt jelenthetnek. Az akadályszárny teljes szerkezetének olyannak kell lennie, hogy ne boruljon fel könnyen. A szárnyak trapéz alakúak legyenek (nem lehetnek háromszög vagy négyszög alakúak), az alábbi részletek szerint:

- Belső függőleges magassága: 100 - 120 cm. A szárnyaknak 40 - 60 cm szélesnek kell lenniük.
- Függőleges távolság a belső függőleges elem teteje és a támasztás alja között: minimum 20 cm.
- Függőleges távolság a támasztás alja és a szárny külső függőleges eleme között: 75 - 100 cm.
- Függőleges távolság a külső függőleges elem teteje és a belső függőleges elemen lévő támasztás alja között: minimum 25 cm.
- A külső függőleges elem magassága: 40 - 75 cm.
- Ha a támasztás vízszintesen kezdődik a belső függőleges elemtől, a vízszintes rész maximum 10 cm hosszú lehet.

- A szárny alatt és a szárny keretének a díszlécei között a hézag 5 és 10 cm közötti legyen. A díszléceknek szélesebbnek kell lenniük, mint a közöttük lévő hézag.
- A trapézforma sarkait le lehet kerekíteni. A vízszintes részek/díszlécek a szárnyban kerülendők.

A belső függőleges elem mindegyik oldalán a lábnak elég hosszúnak kell lennie ahhoz, hogy biztosítsa az akadályszárny stabilitását, de maximum 25 cm lehet. A lábak szélessége 3-5 cm legyen. A lábak olyan alacsonyak legyenek, amennyire csak lehet a mechanikai stabilitásnak megfelelően, pl. 3 cm fém lábak esetén. Ha a lábak fából készülnek, maximum 15 cm magasak, és maximum 20 cm hosszúak lehetnek. Ebben az esetben még egy maximum 10 cm hosszú fa lábat lehet a külső függőleges elem talpához hozzátenni.

Lehetővé kell tennie, hogy a léctartókat fel lehessen helyezni 10, 15, 20, 25, 30, 35, 40, 45, 50, 55 és 60 cm ugrás magasságokra.

4.1.2.2 Rudak/Verőlécek

A rudak henger alakúak legyenek (nem lehetnek négyszögletesek) 3-5 cm átmérővel.

A rudaknak sima felületűnek kell lenniük. A műanyag rudakat vastag falú, nem szilánkosra törő, UV-álló és hőálló szintetikus anyagból kell készíteni. A színek közötti eltérést a kutya jól kell látnia (pl. a világos és sötét szín közötti kontraszt jobban látható a kutya számára, mint két olyan szín, melyek a színskála közepén vannak).

Tömör panelek nem használhatók.

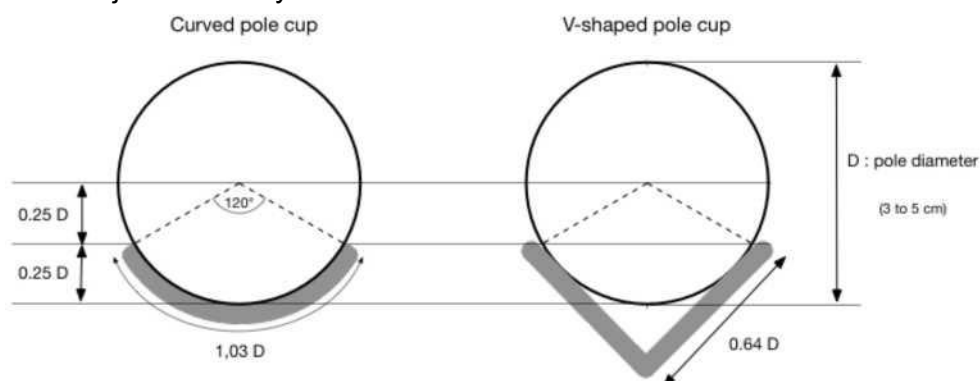
4.1.2.3 Léctartók

A léctartókat a függőleges elemre kell felhelyezni úgy, hogy 2 mm-nél nagyobb holtjátékuk ne legyen. A léctartó és a szárny függőleges eleme közötti csatlakozásnak stabilnak kell lennie, hogy a léctartó maga ne essen le minden alkalommal, ha a lécet leverik.

A léctartók lehetnek ívesek vagy V-alakúak (vízszintes léctartók nem engedélyezettek). Megfelelően kell tartaniuk a verőlécet, még hőmérsékletváltozás esetén is annyira, hogy minden kutya le tudja verni a lécet, de elég stabil legyen, hogy a léc ne essen le az alábbiak miatt:

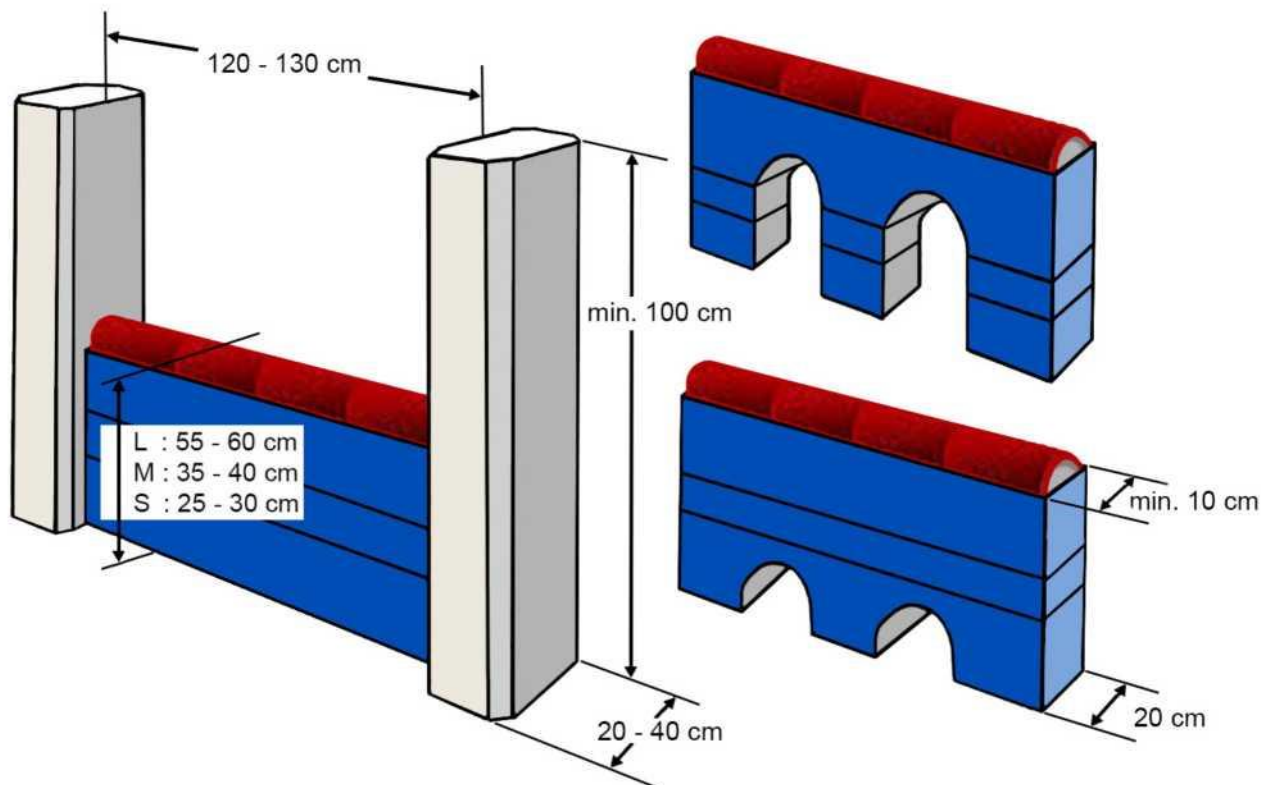
- enyhe szél
- puszta érintés
- csarnokban lévő fa padló rezgése, melyet a futó felvezető vagy a szőnyeg elmozdulása, stb. okoz

A két szélsőséges megoldás, azaz a lapos léctartó (amely egyáltalán nem tartja meg a lécet) és a félkör alakú léctartó (amely túl stabilan tartja a lécet), között a legjobb választás az alábbi ábrákon látható a rúd átmérőjéhez viszonyítva:



4.2. Fal / Viadukt

4.2.1 Ábra és szabályok



Magasság: L: 55 - **60** cm - M: 35 - **40** cm - S: 25 - **30**cm

Szélesség: legalább 120 cm - legfeljebb **130** cm

Mélység: hozzávetőlegesen 20 cm az alján és legalább 10 cm a tetején.

A **falon** 1 vagy 2 alagút formájú nyílás alakítható ki, és **különálló elemekből kell, hogy álljon - teleszkópos falak nem engedélyezettek**. A tetején **3 – 5** eltávolítható elem kell, hogy legyen. **Az eltávolítható elemek alsó vagy oldalsó része zárt kell, hogy legyen.**

Ezek alakja:

Az oszlopok **100 – 120 cm** magasak kell, hogy legyenek, és nem lehetnek a falelemekhez erősítve.

Az oszlopok szélessége és mélysége: legalább 20 cm – legfeljebb 40 cm. **Henger alakú oszlopok alkalmazása esetén az átmérőjük 30 – 40 cm között kell, hogy legyen.**

4.2.2. Szerkezetre vonatkozó részletek

Az oszlopok súlypontja az aljához a lehető legközelebb legyen.

A viadukt teljes szerkezetének olyannak kell lennie, hogy ne boruljon fel könnyen.

A levehető elemek súlyának és anyagának lehetővé kell tenni, hogy könnyen lecsússzanak.

A levehető elemek mélysége (pl. az elemek átmérője, ha félkör alakúak) az alátámasztó elem mélységével megegyezőnek vagy kicsivel kisebbnek kell lennie.

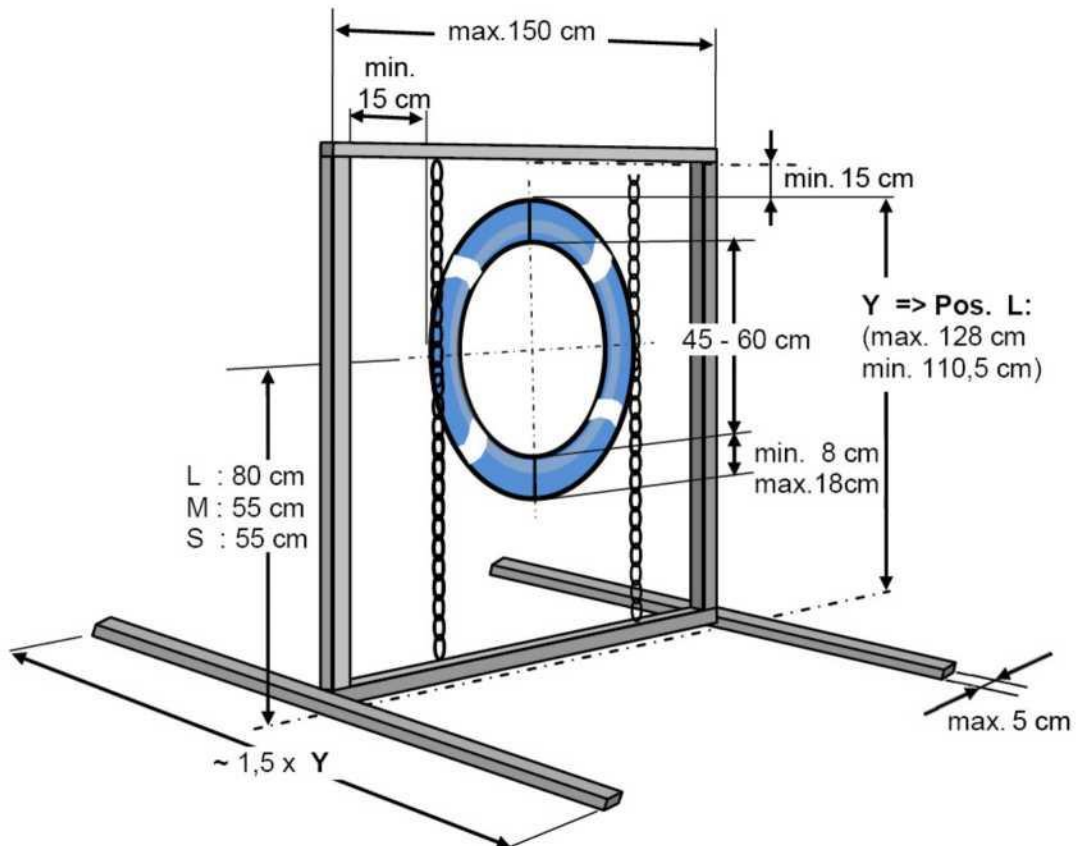
4.3 Karika

4.3.1 Ábrák és szabályok

Nyílás átmérője: 45 cm - 60 cm.

A nyílás középvezonának a magassága a talaj felett: L: 80 cm - M és S: 55 cm
A karika/abroncs szélessége: legalább 8 cm - legfeljebb 18 cm.
A karika alsó részének biztonsági okokból zártnak vagy kitöltöttnek kell lennie.

4.3.1.1 Keretes karika



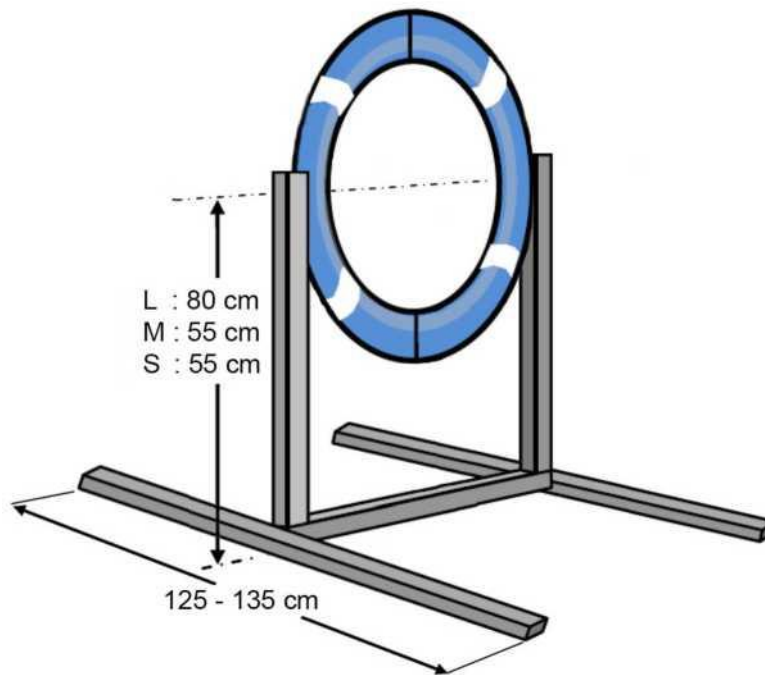
A karika magasságának (lánccal vagy kötéllel) szabályozhatónak kell lennie, merev vagy szilárd rögzítés nem engedélyezett. **A karikának 8 kg súllyal egyenértékű erő hatására 2 vagy 4 darabra kell szétnyílnia.**

A keret alapjának hossza a karika felső élének a Maxi osztályra előírt magasságának hozzávetőlegesen másfélszerese kell, hogy legyen.

A keret szélessége nem haladhatja meg a 150 cm-t. A keret belső széle és a karika külső széle közötti távolság legalább 15 cm kell, hogy legyen.

A keretes karikákat a következő 5 év folyamán le kell cserélni a biztonságosabb, keret nélküli karikákra.

4.3.1.2 Keret nélküli karika



A karika egyenletes formájú kell, hogy legyen, és ütközésselnyelő anyagból kell, hogy készüljön. A karika megfelelő helyzetét (magasságát) a karika két oldalán elhelyezett egy-egy oszlop biztosítja. A szerkezetnek elegendően stabilnak kell lennie annak érdekében, hogy az akadály ne dőljön fel túl könnyen. Az oszlopok nem nyúlhatnak túl a karika legfelső pontján. Felső keresztartó nem alkalmazható. Szétnyíló keret nélküli karika is használható.

4.3.2 Szerkezetre vonatkozó részletek

4.3.2.1 Általános javaslatok a karikára vonatkozóan

A karikához olyan anyag (puha és egyenletes) használata javasolt, amely csillapítja az ütést, ha a kutya hozzáér a karikához. Eltérő színű szakaszok vagy a karika alapszínétől eltérő sávok (pl. szigetelőszalag) legyenek rajta.

A szétnyíló karika két felét összekapcsoló rendszernek elég feszesnek kell lennie ahhoz, hogy biztosítsa, hogy a karika megütésekor az szétnyíljon.

A szétnyíló karikának két vagy négy részre kell nyílnia, melyek mindegyikének csatlakoznia kell a kerethez. A karika szétnyílásához szükséges erő mérését hordozható eszközzel mérik, amely képes megmutatni, hogy mekkora súlyt használtunk a karika szétnyílásához.

(például: https://www.youtube.com/watch?v=b_8NfVxp5PM).

A tartó szerkezet súlypontjának olyan alacsonyan kell lennie, amennyire csak lehet. A kereten és lábakon nem lehetnek éles szélek; simának kell lenniük. A lábak magassága nem haladhatja meg az 5 cm-t. Nem lehetnek kiálló részek (pl. csavarfejek) a kereten vagy a lábakon, amelyekbe a kutya esetleg felakadhat vagy megsúródhat a kutyát.

4.3.2.2 Javaslatok a keretes karikára vonatkozóan

A csatlakozó rendszer részeként használt láncok/kötelek stb. mindig függőlegesen helyezkedjenek el vagy a függőleges helyzetre maximum 45 fokos szögben. A láncok/kötelek anyaga nem jelenthet semmilyen veszélyt a kutya számára, azokat be is lehet burkolni.

4.3.2.3 Javaslatok a keret nélküli karikára vonatkozóan

A függőleges elemek és lábak szerkezete stabil és biztonságos legyen, különösen a függőleges elem felső részei, arra az esetre, amikor mini vagy medium méretű kutyának van beállítva.

A karika és a függőleges elemek közötti csatlakozásnak merevnek kell lennie.

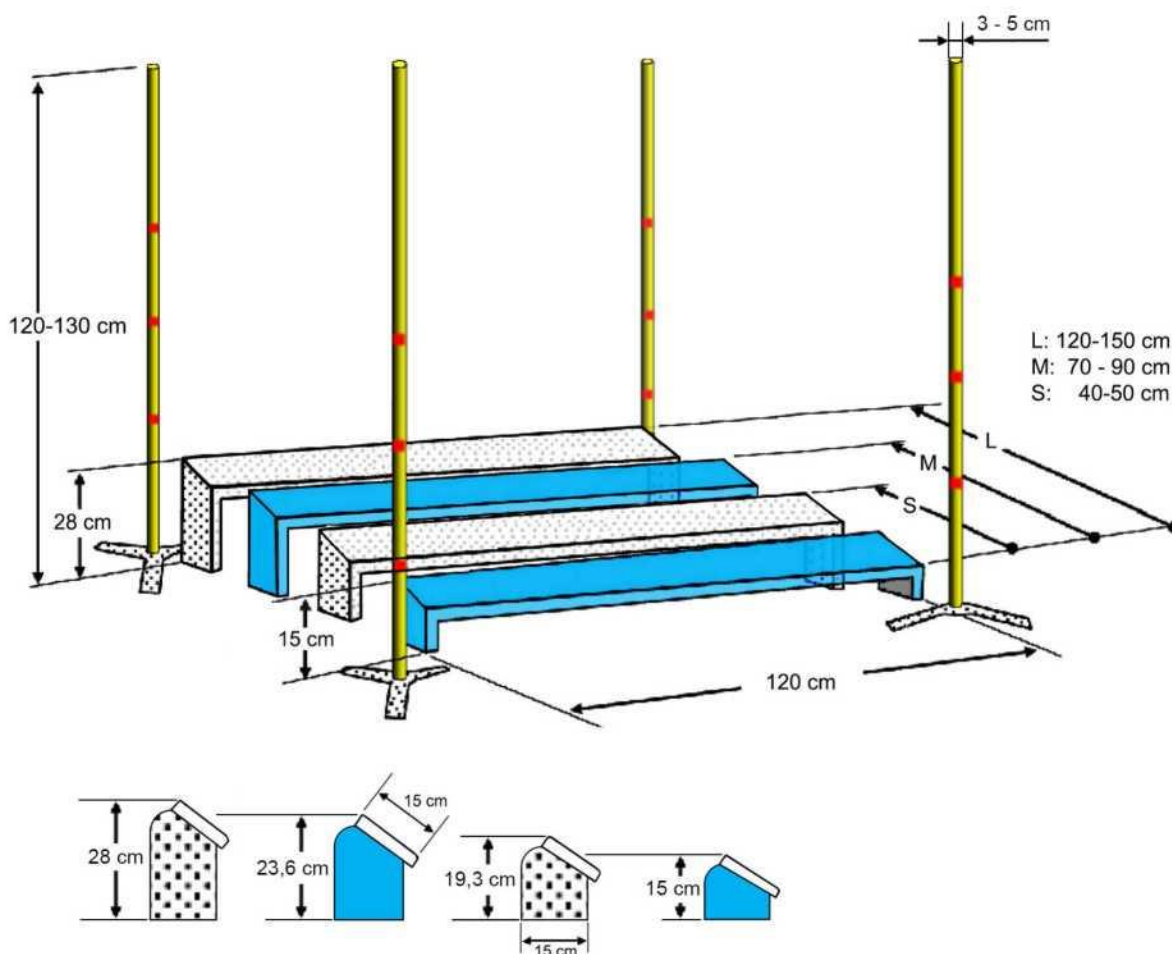
4.3.2.4 A nem szétnyíló karikára vonatkozó javaslatok, ha azt nemzeti versenyeken használják

A karika belső oldalának anyaga sima legyen, hogy ha a kutya esetleg hozzáért, akkor csak átcsússzon rajta.

A nem szétnyíló karika kerete nem lehet túl nehéz. A karika kerethez való csatlakoztatási rendszerét úgy kell beállítani, hogy ha a kutya megüti a karikát, akkor a kutyát érő ütés ne legyen túl erős.

4.4 Távolugró

4.4.1. Ábrák és szabályok



Kettő-négy elem alkot egy távolugrót. Az ugrás távolsága:

- L: 120 - 150 cm (**4 elem**)
- M: 70 - 90 cm (**3 elem**)
- S: 40 - 50 cm (2 elem)

A távolugró szélessége: 120 cm **az elején, lehetőleg 150 cm a végén.**



Az elemek emelkedő magasságúak. A legalacsonyabb elem magassága: 15 cm. A legmagasabb elem magassága: 28 cm. Az egyes elemek szélessége: 15 cm, ezek mindegyike emelkedő magasságú. **Az elemek dőlésszögét úgy kell megválasztani, hogy az egyes elemek elülső széle nem lehet magasabb, mint az előző elem hátsó széle.**

A távolugró teljes felületének (viszont a lábaknak nem feltétlenül) fából vagy biztonságos műanyagból (fém nem megengedett) kell készülniük.

A sarokjelző rudak **magassága 120-130 cm - átmérőjük 3-5 cm**, ezekből az akadály mind a négy sarkára kerül egy (ezeket nem lehet az elemekhez rögzíteni). A jelzőrudak tetejét szükség esetén biztonságossá kell tenni a kutyák és a felvezetők számára egyaránt. A jelzőrudak nem képezik az akadály részét, csupán a bírálatot segítik.

4.4.2 Szerkezetre vonatkozó részletek

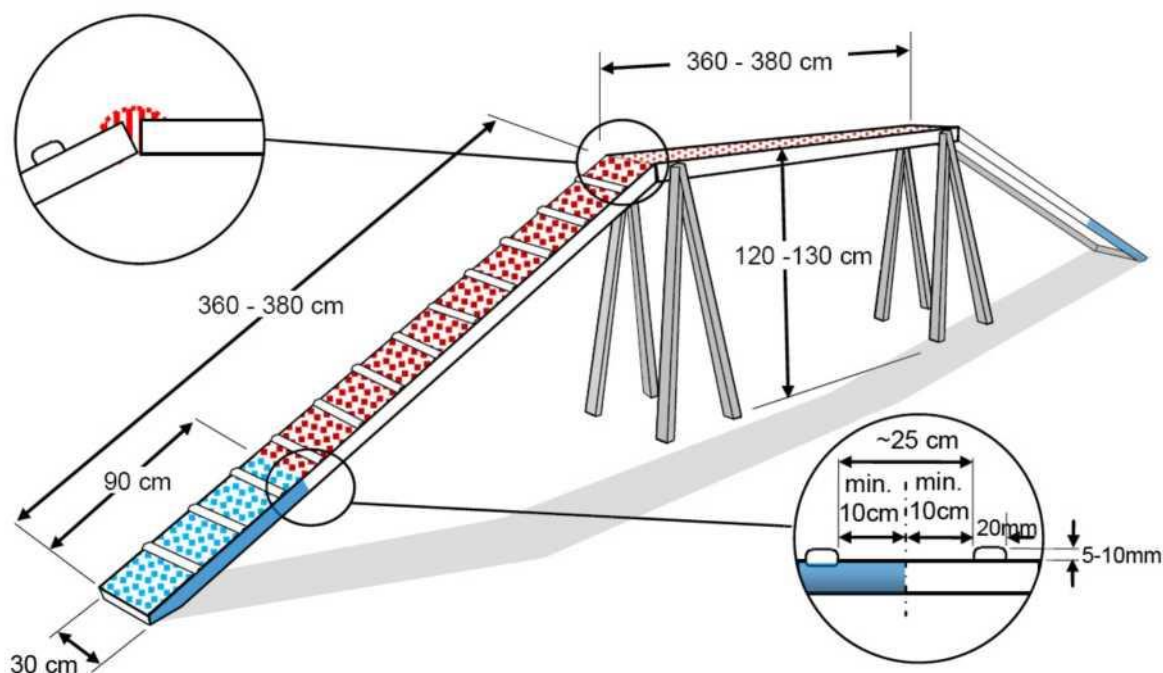
Az elemek felülete ne legyen tükröződő. Javasolt az eltérő színű elemek használata.

A jelzőrudak átmérője 3-5 cm legyen. A jelzőrudak talpa és csúcsa nem jelenthet semmilyen nyilvánvaló veszélyt, még akkor sem, ha a jelzőrudak felborulnak. A jelzőrudak eltérő színű szakaszokkal rendelkezzenek vagy eltérő színű csíkokat kell elhelyezni rajtuk.

4.5 Kontaktzónás akadályok

4.5.1 Ábrák és szabályok

4.5.1.1 Palló



Magasság: legalább 120 cm - legfeljebb 130 cm

Elemek hossza: legalább 360 cm - legfeljebb 380 cm

Elemek szélessége: 30 cm

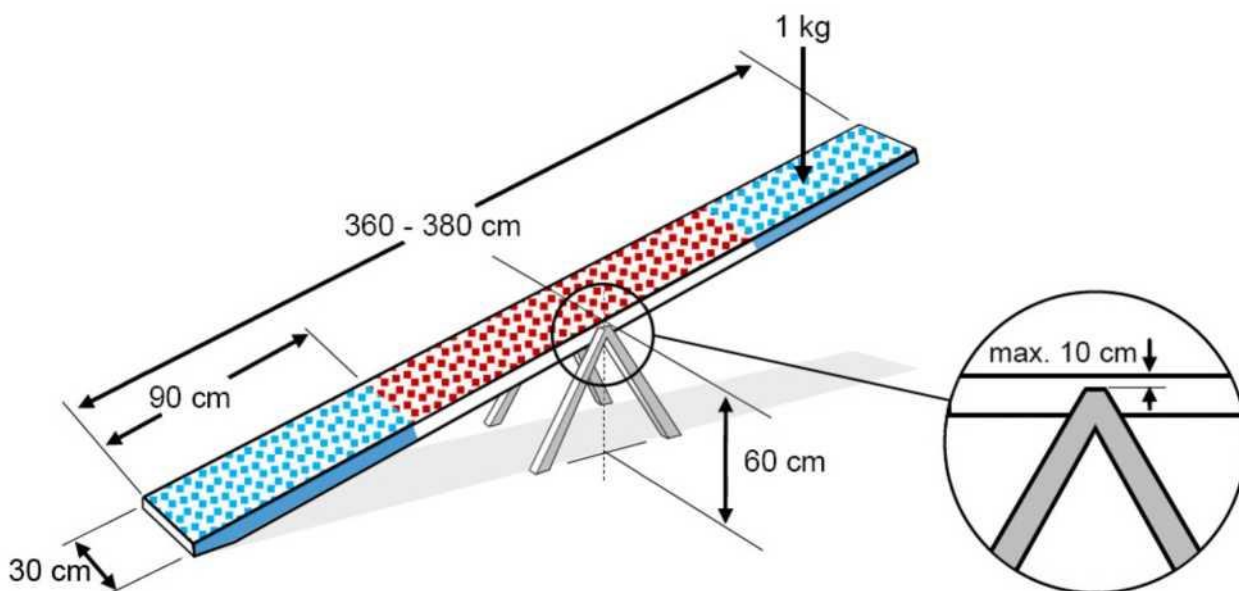
Kontaktzóna: A felfelé és lefelé tartó elemen a földtől számított utolsó 90 cm-es sávban (az oldalain is) eltérő szín jelzi.

Felületének csúszásmentesnek kell lennie. A felfelé és lefelé tartó oldalon egyenlő távolságokban (kb. 25 cm-ként) elhelyezett kapaszkodólécekkel kell megelőzni a csúszást és segíteni a könnyebb felfutást úgy, hogy egy kapaszkodóléc sem lehet közelebb 10 cm-nél a kontaktzóna határától. Ezek a kapaszkodólécek 2 cm szélesek és 0,5-1 cm vastagok, továbbá nem lehetnek éles szélűek.

A kontaktzóna alsó szélének tömör (hézagok nélküli) és nem túlzottan ellapított (éles élek nélküli) kialakításúnak kell lennie.

A palló lába nem nyúlhat az akadály felső síkja fölé. Sem a palló lába, sem más alátámasztó eleme nem gátolhatja a kúszó biztonságos elhelyezését a palló alatt.

4.5.1.2 Hinta



Magasság: 60 cm a hinta központi forgáspontjánál a talajtól a hinta felső síkjáig mérve. A hinta forgáspontja nem lehet 10 cm-nél távolabb a felső síktól.

Elem hossza: legalább 360 cm - legfeljebb 380 cm

Elem szélessége: 30 cm

Kontaktzónák: ugyanaz, mint a pallónál.

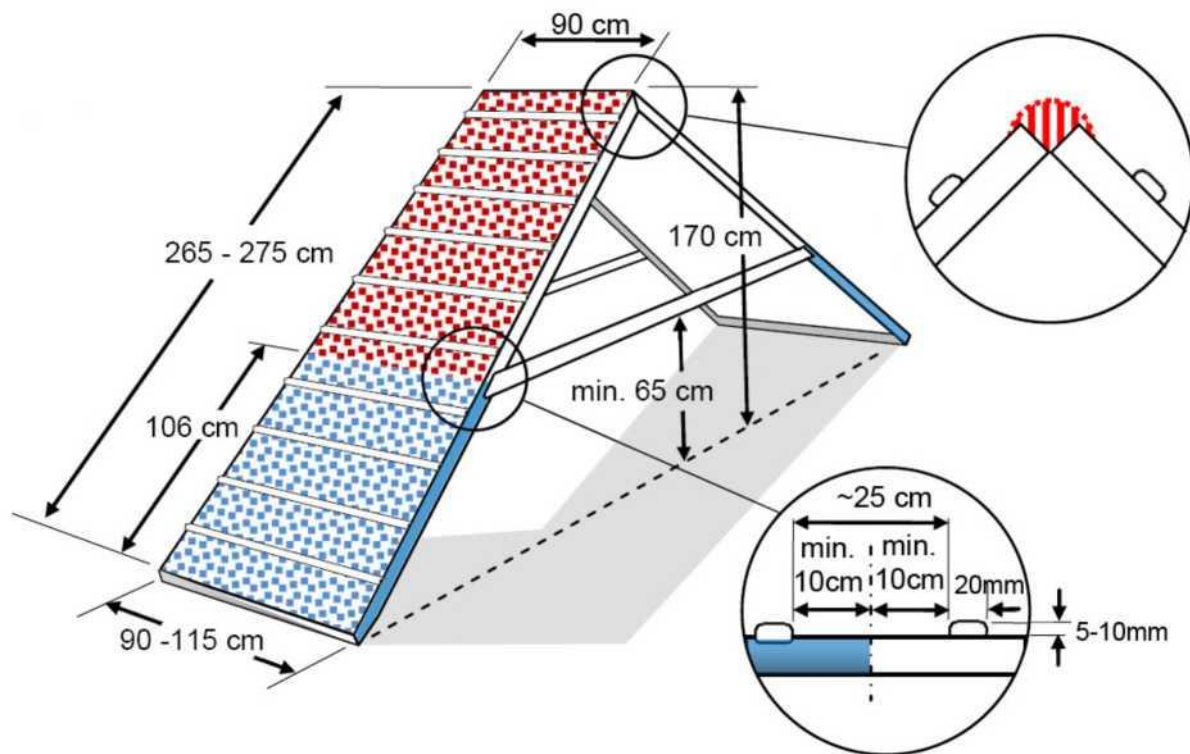
A hinta végei nem jelenthetnek veszélyt a kutya vagy a felvezető számára. A kontaktzóna aljának egyenletes (hézagok nélküli) és érdesített (ne legyenek éles szélek) felületűnek kell lennie.

Az akadálynak stabilnak, a felületének pedig csúszásmentesnek kell lennie. Kapaszkodóléc nem alkalmazható. A hintát jól ki kell ellensúlyozni (nem szabad sem túl gyorsan, sem túl lassan átbillennie), kisméretű kutya számára is probléma nélkül tegye lehetővé az átbillentést.

Ellenőrzés módja: Egy 1 kg-os súlyt a lefelé tartó kontaktzóna közepére helyezve a hintának 2-3 másodpercen belül át kell billennie. Ellenkező esetben a beállítás finomítása szükséges.



4.5.1.3 Palánk



Magasság: A két elem által alkotott csúcs magassága minden kutya esetében a földtől mérve 170 cm.

Elemek hossza: legalább 265 cm - legfeljebb 275 cm

Elemek szélessége: legalább 90 cm, lent 115 cm-ig szélesedhetnek.

Kontaktzóna: A felfelé és lefelé tartó elemen a földtől számított utolsó 106 cm-es sávban (az oldalain is

Felületének csúszásmentesnek kell lennie. A felfelé és lefelé tartó oldalon egyenlő távolságokban elhelyezett (kb. 25 cm-ként) kapaszkodólécekkel kell megelőzni a csúszást és segíteni a könnyebb felfutást úgy, hogy egy kapaszkodóléc sem lehet közelebb 10 cm-nél a kontaktzóna határától. Ezek a kapaszkodólécek 2 cm szélesek és 0,5-1 cm vastagok, és nem lehetnek éles szélűek.

A kontaktzóna alsó szélének tömör (hézagok nélküli) és nem túlzottan ellapított (éles élek nélküli) kialakításúnak kell lennie.

A palánk csúcsa **nem jelenthet** semmilyen veszélyt a kutya számára, szükség esetén le kell fedni.

A palánk tartószerkezete nem gátolhatja a kúszó biztonságos használatát a palánk alatt.

4.5.2 Szerkezetre vonatkozó részletek

4.5.2.1 Részletek minden kontaktzónás akadályra vonatkozóan

A kontaktzónás akadályok felülete csúszásmentes legyen bármely időjárási és hőmérsékleti körülmények között. Ügyeljen arra, hogy a csúszásmentes anyag ne okozzon túlzott súrlódást a kutya talppárnáin.

A felületből nem állhatnak ki szögek vagy csavarok. Arra az esetre, ha a kutya az akadály alá megy, fontos, hogy a tartó szerkezetnek ne legyen éles szélei, vagy ne álljanak ki belőle szögek vagy csavarok.

Ha elektronikus kontaktzónát használ, a jelzés csak kiegészítő információ lehet a bíró számára és nem lehet látható/hallható a közönség számára.



4.5.2.2 Különleges előírások

Palló

- A felfelé és lefelé tartó elemeket biztonságosan, hézagok nélkül kell a vízszintes elemhez csatlakoztatni.
- A felfelé és lefelé tartó elemeket szükség esetén kiegészítő alátámasztással lehet stabilizálni.

Hinta

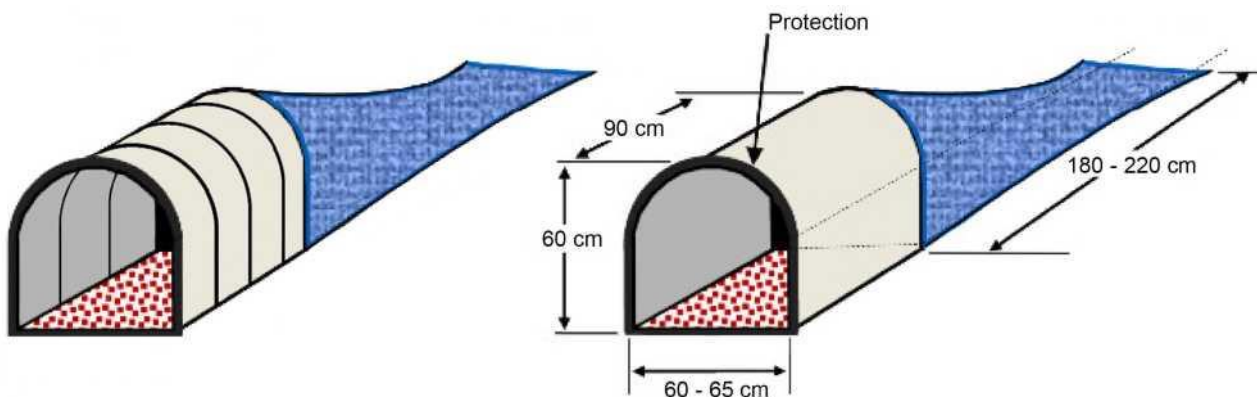
- A hintához használt anyagnak elég szilárdnak kell lennie, hogy a hinta palló eleme ne hajoljon meg.

Palánk

- A két palánk elemet összekapcsoló támasztó szerkezetet olyan magasra kell helyezni, hogy a kúszót a palánk alá lehessen helyezni és ne jelentsen veszélyt a kutya számára, ha az akadály alá fut.
- A palánk csúcsánál nem lehet hézag.

4.6 Zsákos kúszó

4.6.1 Ábrák és szabályok



90 cm hosszúságú merev vagy félmerev szerkezetű bejáratának kell lennie.

A bejárat magassága 60 cm, szélessége 60 – 65 cm – az alja sima felületű.

A bejárat aljának felülete csúszásmentes legyen, és ne legyen érdes.

A kúszó bejáratát elmozdulás ellen biztosítani kell. A bejárat belépőjét védőanyaggal kell lefedni.

A kijárata rugalmas anyagból készül és 180-220 cm hosszú. Átmérője 60-65 cm.

A kijáratot tilos lerögzíteni.

4.6.2 Szerkezetre vonatkozó részletek

A bejárat elülső szélét ki kell párnázni. A bejárat kipárnázása lehet csökkenő, maximum 2 cm-rel mindegyik oldalon.

A bejárat anyagának erősnek kell lennie, de ne legyen ridegnek. Belső felülete egyenletes legyen. Nem lehetnek kiálló elemek (szögek, csavarok, stb.) sem kívül, sem belül.

A bejárat padlója legfeljebb 15 mm vastag lehet. A bejárat alja és a talaj között nem lehet hézag. Ha a talaj nem teljesen egyenletes, maximum 2 mm-es hézag lehet a talaj és a bejárat alja között.

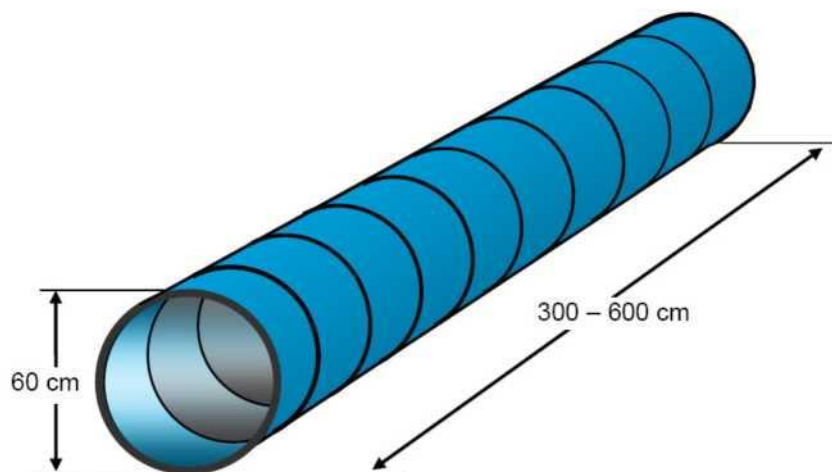


A kúszó zsákos részéhez használt anyagnak könnyűnek kell lennie, és a felső és alsó részei ne tapadjanak össze. Az alsó rész ideális esetben nehezebb, mint a felső, ezt különböző anyagok használatával lehet megoldani. Világos színek használata javasolt.

A bejáratot rögzíteni kell (pl. homokzsákokkal), hogy ne mozduljon el. Ha a bejáratot cövekekkel rögzítik le, akkor ügyelni kell a kiálló anyagokra.

4.7 Kúszó

4.7.1 Ábrák és szabályok



Átmérő: 60 cm - Hossz: 300 - 600 cm.

A kúszónak hajlékonynak kell lennie és javasolt, hogy egyenletes felületű, világos színű anyagból készüljön.

A kúszó rögzítésekor a rögzítőpántoknak vagy súlyoknak követniük kell a kúszó alakját és ne deformálják azt, továbbá ne csökkentsék az átmérőjét.

4.7.2 Szerkezetre vonatkozó részletek

Világos színeket (pl. sárga, narancssárga, világoszöld, világoskék, piros, stb.) és egyenletes felületű anyagot kell használni. Átlátszó kúszók vagy átlátszó felső résszel rendelkező kúszók használatát engedélyezni lehet nemzetközi versenyeken.

A kúszó szerkezetének olyannak kell lennie, hogy alakja és formája ne változzon, ha azt homokzsákokkal vagy más rögzítővel rögzítik.

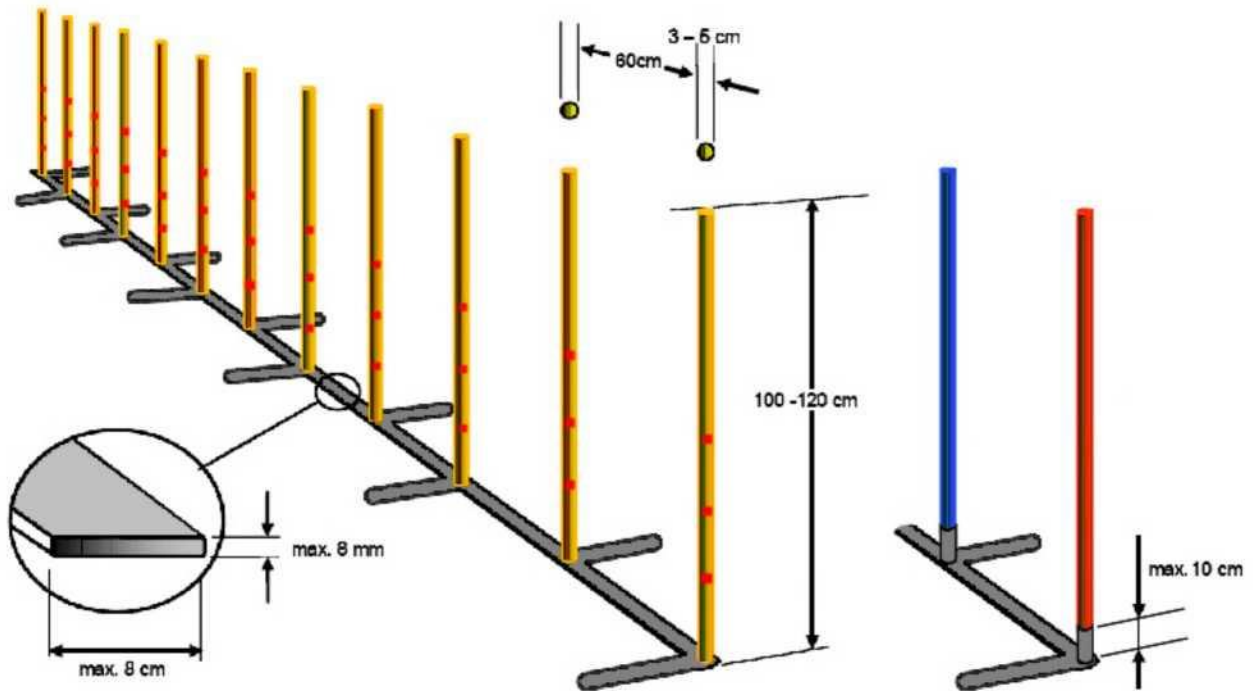
A kúszórögzítőknek biztonságosnak kell lenniük minden kutya számára és meg kell akadályozniuk a kúszó túlzott elmozdulását, amikor a kutya fut benne.

Legalább négy pár homokzsákot kell használni; méterenként egy pár javasolt.



4.8 Szlalom

4.8.1 Ábrák és szabályok



A rudak száma: 12

A rudak merevek, átmérőjük 3-5 cm. A rudak magassága 100-120 cm és egymástól 60 cm-re helyezkednek el (a rudak között mérve).

A rudak nem készülhetnek fémből (fa és biztonságos műanyag javasolt). A talp legfeljebb 0,8 cm vastag lehet **összesen (talp plusz az oldalsó támasztékok)** és legfeljebb 8 cm széles lehet. **A szlalom rudakat tartó elemeket fixen rögzíteni kell a talphoz és legfeljebb 10 cm magasak lehetnek.** A talp oldalsó támasztékai a szabályosan történő szlalomozás közben nem lehetnek a kutya útjában.

4.8.2 Szerkezetre vonatkozó részletek

A tartókeretnek és a lábaknak laposan fel kell feküdniük a talajon, és nem lehetnek éles széleik. A tartókeretből semmilyen csatlakoztató elem nem állhat ki. A tartó keret vastagságára vonatkozó ésszerű eltérés megengedett, amikor két rész van összecsatlakoztatva.

A szlalomrudak színei eltérőek legyenek, akár a rúd tetejétől az aljáig, vagy az egymást követő rudak is lehetnek különböző színűek.

A szlalomrudakat tartó elemeket stabilan rögzíteni kell a talphoz és nem lehetnek 10 cm-nél magasabbak.

Ha kiegészítő rögzítést használnak az akadály elmozdulásának megelőzésére (pl. U- vagy L-alakú cövekek), akkor azok nem jelenthetnek semmilyen veszélyt a kutya számára.

